

# Abmessungen Kühltische

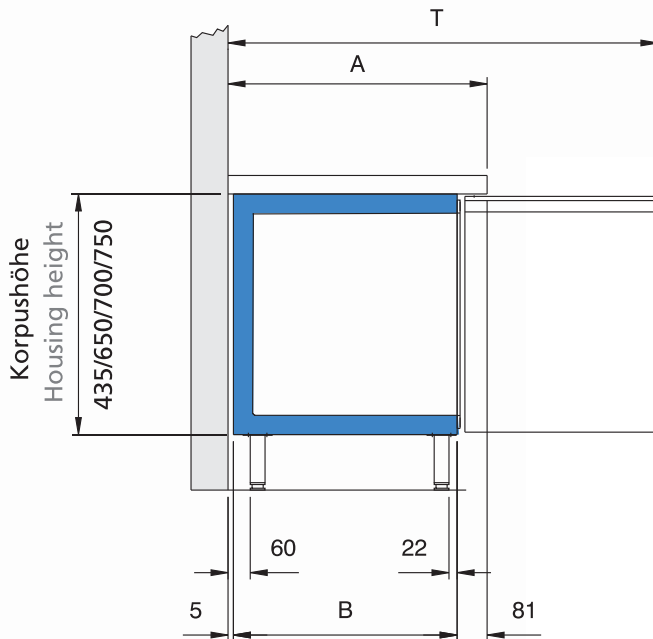
Dimensions of Refrigerated Counters

Abmessungen und Installationsangaben / Dimensions and Installation Details

## AUFSTELLUNG MIT FÜSSEN

INSTALLATION WITH FEET

Seitenansicht / Side view



Tischplattentiefe  
worktop plate  
depth

**A**

600 mm GN2/3  
700 mm GN1/1  
800 mm EN 60x40

Korpustiefe  
Housing  
depth

**B**

514 mm  
614 mm  
714 mm

Tiefe bei  
geöffneter Tür  
Depth when  
door open

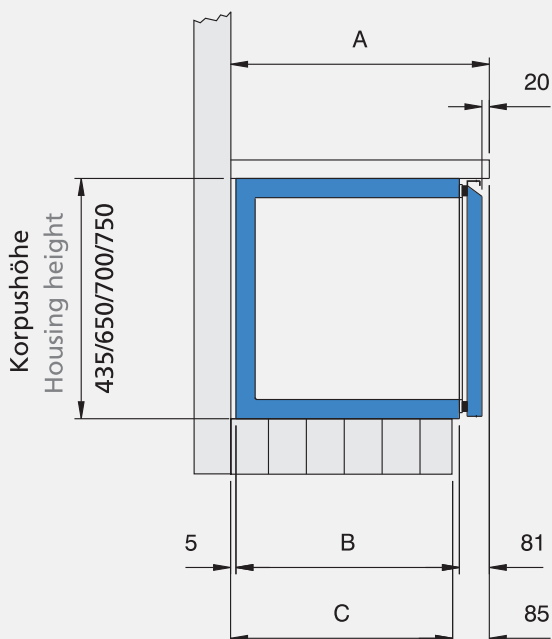
**T**

985 mm  
1085 mm  
1260 mm

## AUFSTELLUNG AUF BAUSEITIGEM SOCKEL

INSTALLATION ON SOCKET PROVIDED BY CUSTOMER

Seitenansicht / Side view



Tischplattentiefe  
worktop plate  
depth

**A**

600 mm GN2/3  
700 mm GN1/1  
800 mm EN 60x40

Korpustiefe  
Housing  
depth

**B**

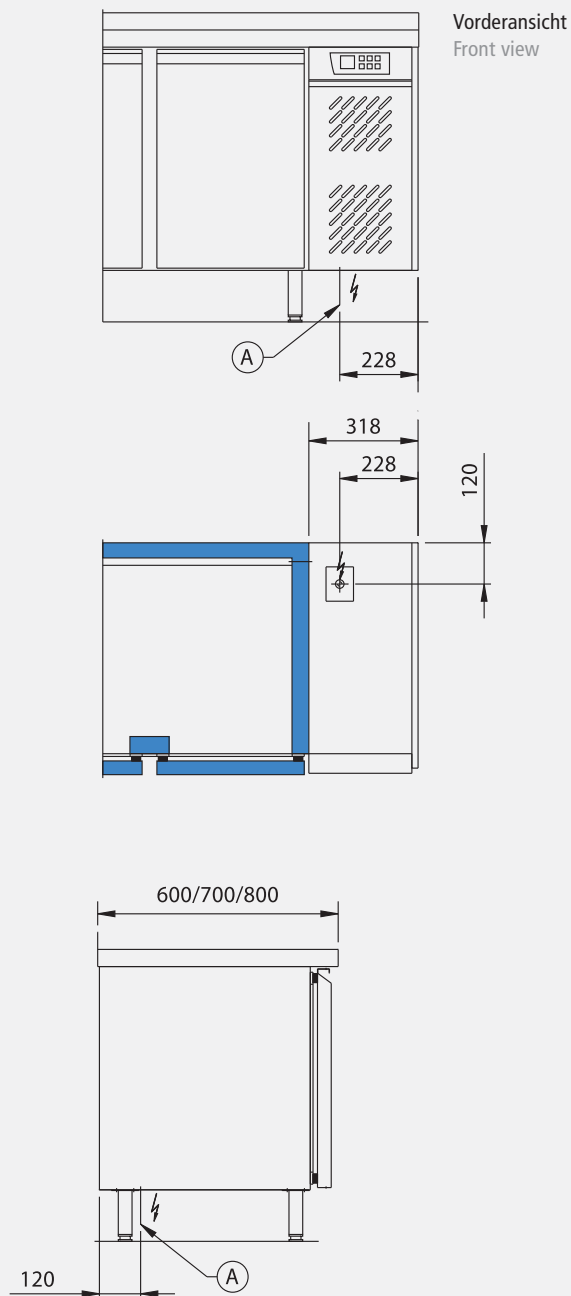
514 mm  
614 mm  
714 mm

empfohlene  
Sockeltiefe  
fertig gefliest  
recommended  
socket tiled

**C**

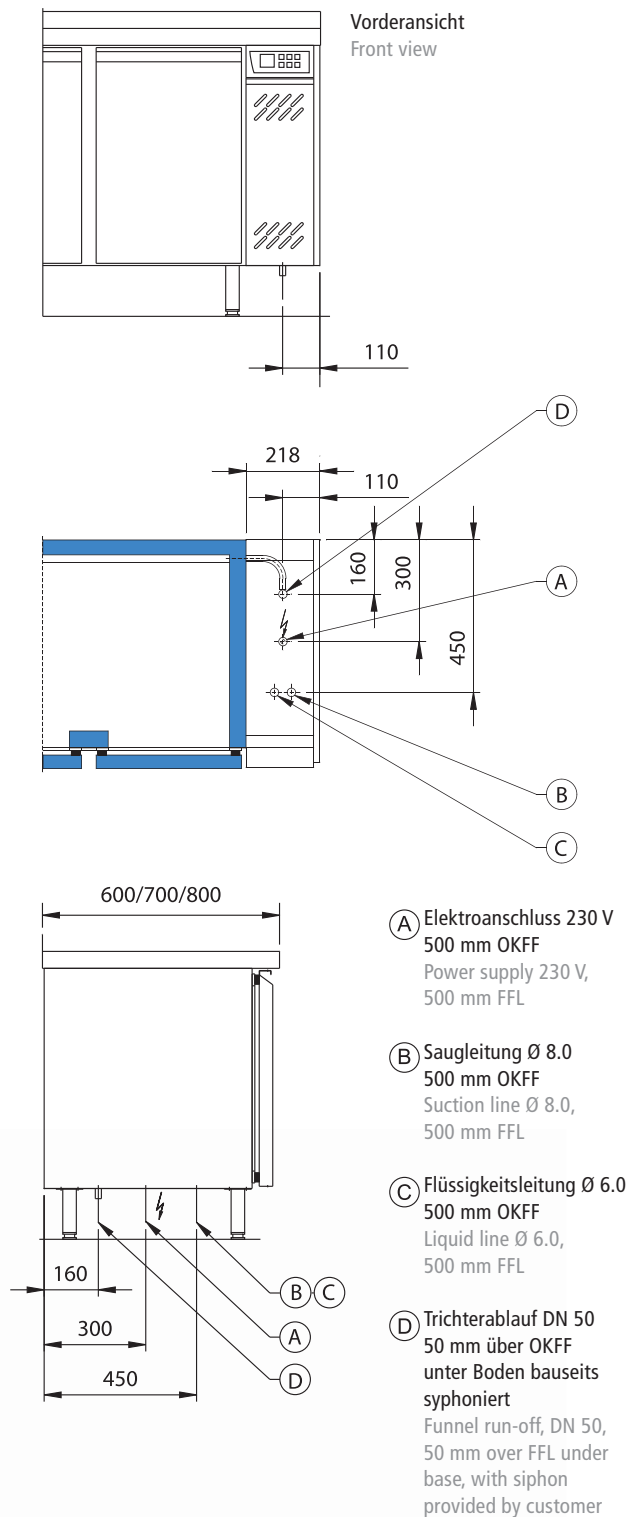
515 mm  
615 mm  
715 mm

**Installationsangaben bei Fuß-/Sockelausführung, Kühltische mit Eigenkühlung, steckerfertig**  
 Installation details for feet/socket version, refrigerated counters with built-in cooling, ready to plug in



- (A) Elektroanschluss 230 V,  
 Netzkabellänge 2,5 m mit Schuko-Stecker  
 Power supply 230 V,  
 Power cable length: 2.5 m, with plug

**Installationsangaben bei Fuß-/Sockelausführung, Kühltische zum Anschluss an die Zentralkühlung**  
 Installation details for feet/socket version, refrigerated counters for connection to remote cooling



- (A) Elektroanschluss 230 V  
 500 mm OKFF  
 Power supply 230 V,  
 500 mm FFL
- (B) Saugleitung Ø 8.0  
 500 mm OKFF  
 Suction line Ø 8.0,  
 500 mm FFL
- (C) Flüssigkeitsleitung Ø 6.0  
 500 mm OKFF  
 Liquid line Ø 6.0,  
 500 mm FFL
- (D) Trichterablauf DN 50  
 50 mm über OKFF  
 unter Boden bauseits  
 syphoniert  
 Funnel run-off, DN 50,  
 50 mm over FFL under  
 base, with siphon  
 provided by customer

**Bemerkung: Erforderliche Verdampfungstemperatur:**  
 Normalkühlung -15°C (bei Kühlinnenraumtemperatur -2°C)  
 NOTE: Necessary evaporation temperature: normal cooling  
 -15°C (at a temperature of -2°C inside cooling compartment)